



بلدية نابلس

مشاريع وانجازات

للفترة

آب ٢٠١٥ - آب ٢٠١٦

إعداد

قسم العلاقات العامة والدولية

بلدية نابلس

آب - ٢٠١٦



**سيادة الرئيس
محمود عباس**



**الرئيس الراحل الشهيد
ياسر عرفات**



أهلي وأحبتني

أخط لكم بكل تواضع وامانة أهم إنجازات بلدية نابلس خلال الفترة التي تشرفت فيها أنا وزملائي أعضاء لجنة إدارة بلدية نابلس بإدارة دفة الأمور فيها. يحدونا الأمل بان نرد لمؤسستنا الأم جزءا من جميلها علينا جميعا.

ورغم إدراكنا لصعوبة المرحلة وللظروف الموضوعية التي تعرفونها جميعا، والتي ألفت بظلالها الثقيلة على بلديتنا ومدينتنا، وبالرغم من إدارتنا للمجلس البلدي بخمسة أعضاء فقط وهو ثلث أعضاء المجلس البلدي الطبيعي، إلا أننا تسلحنا بعزيمتنا وحبنا وإخلاصنا وخبرتنا المتواضعة، فرسمنا منهجية واضحة، وبنيناها على معايير مهنية، وأدركنا أن الانطلاق الى آفاق جديدة من الإبداع والتميز، والوصول الى الأهداف المطلوبة يتطلبان مؤسسة العمل وتنظيمه بعيدا عن الاهواء والمصالح الشخصية. فقمنا بتقييم أداء موظفينا، ووضعناهم في مواقع تناسب مع إمكانياتهم وكفاءاتهم، ومنحنا صلاحيات واسعة لمدراء الدوائر والأقسام تخفيزا لهم على الإبداع وتحمل المسؤولية.

وإدراكنا منا لأهمية العمل الجماعي بعيدا عن التفرد، فعملنا على تعزيز العلاقة بين بلدية نابلس وباقي مؤسسات المدينة، وطبقنا مبدأ الشراكة في المسؤوليات والواجبات، إيماننا بأن بلدية نابلس ليست ملكا لشخص أو مجموعة من الأشخاص، بل هي إرث قيم لجميع مواطني هذه المدينة ومؤسساتها، ونجسب لأنفسنا في هذا المقام، أننا شكلنا مجلسا استشاريا من خيرة أبناء نابلس وكفاءاتها، سخر أعضاءه خبراتهم العلمية والعملية لصالح هذه المؤسسة تطوعا ودون تقاضي أي أجر مادي.

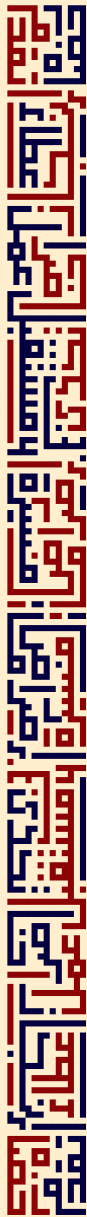
وركزنا جهودنا خلال فترة عملنا على التواصل الفعال والبناء مع شركائنا الدوليين من مؤسسات ماخجة ومدن متوأمة، ومخاطبتهم بكل شفافية مصداقية، فكسبنا ثقتهم واحترامهم، وحصلنا على دعمهم المعنوي والمادي، والذي تمكنا بفضل من تنفيذ عدد كبير من المشاريع، وحماية منجزات البلدية ومقدراتها العظيمة. لقد أدت رؤيتنا وإجراءتنا إلى تخفيض ملموس بالمصروفات، وزيادة في الإيرادات ووضع الأرضية المناسبة والفاعلة لأنظمة وقوانين متعددة تساهم في تحسين كافة القطاعات.

ولا يفوتني أن أشكر جميع مواطني مدينتنا ومؤسساتها وفعاليتها وفصائلها على وقوفهم الى جانبنا والتفافهم حول بلدية نابلس. كما لا يفوتني أن أتوجه بكل الشكر والتقدير من قيادتنا الفلسطينية وعلى رأسها سيادة الرئيس محمود عباس ودولة رئيس الوزراء الدكتور رامي الحمد الله على وقوفهم الى جانبنا ودعمهم اللامحدود لنا في اداء مهمتنا، والذي لولا ما استطعنا تحقيق هذه الإنجازات.

وختاماً، فإنني أضع بين أيديكم هذا الكتاب الذي يوثق ما أجزناه خلال فترة خدمتنا، داعيا المولى عز وجل أن يحفظ بلديتنا ومدينتنا ومواطنينا من كل سوء وأن نعيد لنابلس مكانتها ونحقق رؤيتنا جميعا بأن تكون سيدة المدن الفلسطينية.

والسلام عليكم ورحمة الله وبركاته

المهندس سميح روجي طيبله
رئيس لجنة بلدية نابلس





بلدية نابلس

نابلس - شارع فيصل - ص.ب ٢١٨

هاتف: +٩٧٠ ٩ ٢٣٩٠٠٠٠

فاكس: +٩٧٠ ٩ ٢٣٧٤٦٩٠

نابلس - فلسطين

nablus@nablus.org

www.nablus.org

 Nablus Municipality

إعداد

فريق قسم العلاقات العامة:

رجاء فهمي الطاهر. مديرة قسم العلاقات العامة والدولية

عبد العفو سالم العكر. منسق العلاقات الدولية

ربي رجب المصري. منسقة إعلامية

علاء راغب الجيطان. منسق علاقات محلية

تمام خضيرى. إسناد إداري

بلدية نابلس

هاتف: +٩٧٠ ٩ ٢٣٩٠٠١٦

هاتف: +٩٧٠ ٩ ٢٣٩٠٠٢٥

فاكس: +٩٧٠ ٩ ٢٣٧٤٦٩٠

إيميل: pr@nablus.org

تصميم

الرونق للدعاية والاعلان

www.khayyat.ps

طباعة

شركة عبد الرحمن الحجاوي

الصور الفوتوغرافية

أرشيف بلدية نابلس

أرشيف أحمد خلف



المهندس سامي روعي طيبه
رئيس لجنة ادارة بلدية نابلس



الدكتور خالد قادري
نائب الرئيس



الأستاذ هاني مقبول
عضو



المهندس سعد مصلح
عضو



المهندس أسعد سوامه
عضو



شارع مستشفى رفيديا



حي طيبة

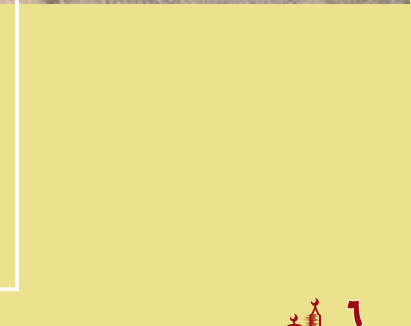
شارع عسكر البلد



طلعة مدرسة ابن قتيبة



شارع الأكاديمية



تأهيل وتعبيد وصيانة عدد من الشوارع المحورية في مدينة نابلس

- العمل جار حاليًا لتنفيذ مشروعات إعادة تأهيل وتعبيد عدد من الطرقات الداخلية المحورية بقيمة إجمالية ٣.٤٧٠.٠٠٠ دولار أمريكي، بتمويل من الوكالة الأمريكية للتنمية الدولية ووزارة المالية وصندوق تطوير وإقراض البلديات.
- كما تم العمل على ترقيع وصيانة عدد من الشوارع في مختلف مناطق المدينة بمبلغ نصف مليون دولار من صندوق البلدية.
- بلغت القيمة الإجمالية لإعادة تأهيل وصيانة الطرق ٣.٩٧٠.٠٠٠ دولار أمريكي



شارع المريخ

العمل جار على تعبيد الشوارع حتى نهاية عام ٢٠١٦ وهي: المريخ، عسكر البلد، الاتحاد ودوار عصيرة، الضاحية، الحرش، بيكر وخلة الايمان وطلعة البلوطات، جزء من شارع حيفا، يسرى صلاح، عبد العزيز بابطين من مفترق زواتا حتى شارع عصيرة. ويبلغ إجمالي طول الشوارع المذكورة حوالي ١٠ كم.



شارع رهيديا الرئيسي





ميدان الملك حسين



ميدان خادم الحرمين





تصميم وتنفيذ

ميدان خادم الحرمين الشريفين (دوار زواتا)

وميدان الملك حسين (امتداد شارع سفيان)

والجزيرة الوسطية في دوار الشهداء

بقيمة إجمالية ٩٠ ألف دولار من صندوق البلدية.



الجزيرة الوسطية في دوار الشهداء



مشروع حديقة وصرح الشهيد الفلسطيني

يتضمن المشروع احدى عشرة لوحة من الحجر والرخام يتوسطها منارة نابلس. ستحمل هذه اللوحات اسماء شهداء محافظة نابلس الذين سقطوا دفاعا عن وطنهم الغالي فلسطين منذ احتلال عام ١٩٦٧.

تمويل المشروع : صندوق تطوير واقراض البلديات وصندوق بلدية نابلس

قيمة المشروع : ٣٧١٢٠٠ يورو

حالة المشروع : قيد التنفيذ ومن المتوقع اكمال المشروع خلال الفترة القريبة القادمة.



الحديقة الاوروبية وتأهيل جزء من حدائق جمال عبد الناصر

تم تأهيل حدائق جمال عبد الناصر وزراعتها بالأشجار والزينة وإنشاء الممرات الداخلية بأسلوب هندسي جذاب ليصبح مركز جذب سياحي لزوار المدينة ومنتفس للأطفال والعائلات. وقد بلغت قيمة المشروع ٤٤٥٢٩٣ دولار أمريكي بتمويل من شركة الاتصالات الفلسطينية وبمساهمة من بلدية نابلس.



مشروع تسمية وترقيم الشوارع والأحياء والعقارات

هدف المشروع في مرحلته الأولى: تركيب لوحات إرشادية وعددها ١٣٧ لوحة. تشمل أسماء المناطق والأحياء في مدينة نابلس بهدف توجيه كافة المواطنين لمختلف مناطق المدينة.

هدف المشروع في مرحلته الثانية: تركيب لوحات إرشادية بأرقام المباني وأسماء الشوارع في مختلف أحياء المدينة

قيمة المشروع: ٣٥٠ الف دولار

تمويل المشروع: الوكالة الأمريكية للتنمية الدولية بالتعاون مع مؤسسة مجتمعات عالمية

حالة المشروع: المرحلة الأولى قد شارفت على الإنتهاء وابتدأ العمل بالمرحلة الثانية



تفعيل القوانين الهندسية لأجل أبنية آمنة وبيئة مريحة للسكن

الهدف:

حماية أرواح المواطنين والحفاظ على حقوق كافة الأطراف ذات العلاقة

الإجراءات:

- التزام أصحاب رخص البناء بتوفير مواقف للسيارات فعالة هندسيا
- توفير شروط ومتطلبات السلامة العامة
- مطابقة المخططات الهندسية للمواصفات والقوانين الفلسطينية المعمول بها في بلدية نابلس.
- وضع آليات لإلزام أصحاب رخص البناء بتوفير إدارة للمرافق والصيانة بصورة دورية ومستمرة.
- التعاون مع محافظة نابلس بإعداد مشروع عقد التمليك الموحد للشقق السكنية
- وضع آليات بالتعاون مع نقابة المهندسين واتحاد المقاولين والمحافظة للتفتيش الفني على مواصفات المباني.



بناء المدارس والاستثمار بالموارد البشرية

تم بناء اربع مدارس في مدينة نابلس بمبلغ اجمالي ٢٢٦٠٠١٤ دولار امريكي. وهي:

- مدرسة الشيخ أسعد شرف بقيمة ٦٥١٢١٧ دولار (منتهية).
- مدرسة حمدي العكر (بناء عظم) بقيمة ٤٥٧١١٨ دولار أمريكي (منتهية عظم).
- مدرسة العالول بقيمة ٥٤٢٨٨٠ دولار أمريكي (قيد التسليم).
- مدرسة السعدي بقيمة ٦٠٨٧٩٩ دولار أمريكي (قيد التنفيذ).
- تم إستلام مدرسة مهند المصري بقيمة ٣٤١٤٨٠ دولار أمريكي.





الرواقفد
مركز أمن وسلامة
مركز أمن وسلامة

مركز أمن وسلامة
مركز أمن وسلامة
مركز أمن وسلامة

MSUNG

مشاريع الترميم والحفاظ على الإرث التاريخي والحضاري للمدينة

- إكمال مشروع صيانة وتشغيل خان الوكالة بتمويل من الاتحاد الأوروبي برنامج الأمم المتحدة الإنمائي بمبلغ إجمالي ٥٠٠ ألف يورو تقريبا.
- مشاريع ترميم الأحواش والمباني والمنازل في البلدية بقيمة بقيمة مليون دولار بتمويل من مؤسسة التعاون.
- مشروع تركيب لافتات إرشادية للمواقع التراثية والسياحية والكشك السياحي بتمويل من الوكالة اليابانية للتعاون "جايكا"
- صيانة المباني لقديمية الخطرة مثل الصبانات والأحواش والبلاط الحجري للطرق الداخلية وإزالة الأنقاض والمكارة الصحية في عدد من المواقع في البلدة القديمة. بتمويل من صندوق البلدية.





مشروع التخطيط الحضري المستدام والموروث الثقافي لمدينة نابلس

هدف المشروع:

- إعداد مخطط استراتيجي حضري لمنطقة المشروع الواقعة بين صرح الشهيد وتل بلاطة، والتي تبلغ مساحتها حوالي ٤٠ دويم
- إحياء المنطقة الشرقية ورفدها بمختلف الخدمات
- توفير مساحة عامة مفتوحة لممارسة مختلف النشاطات
- ترويج الموروث الثقافي لنابلس والحفاظ عليه، وتوثيق الهوية التاريخية لموقع المشروع

تمويل المشروع: وزارة الخارجية الفرنسية وبلدية ليل الفرنسية وبلدية نابلس

قيمة المشروع: حوالي ١١٥ الف يورو

حالة المشروع: تم عمل دراسة خاصة بمنطقة المشروع شملت النواحي التاريخية والعمرانية والمرورية والبيئية

مدة المشروع: عامان ابتداء من شهر تشرين ثاني ٢٠١٥



إنشاء شبكات صرف صحي لجزء من المنطقة الغربية لمدينة نابلس وقرى بيت إيبا وبيت وزن وزواتا



هدف المشروع: تطوير البيئة وتحسين خدمات الصرف الصحي وإلغاء الحفر الإمتصاصية
تمويل المشروع: من خلال بنك التنمية الألماني وبمساهمة قيمتها ١٠٪ من بلدية نابلس والقرى المستهدفة
قيمة المشروع: ٤ مليون يورو
حالة المشروع: قيد التقييم الفني والمالي
مدة المشروع: ١٨ شهر بعد إصدار أمر المباشرة ومن المتوقع المباشرة في العمل خلال شهر أيلول ٢٠١٦

إنشاء شبكات صرف صحي في قرى قوصين ودير شرف



هدف المشروع: تطوير البيئة وتحسين خدمات الصرف الصحي وإلغاء الحفر الإمتصاصية
تمويل المشروع: من خلال بنك التنمية الألماني وبمساهمة نسبتها ١٠٪ من القرى المستهدفة
قيمة المشروع: ٣ مليون يورو
حالة المشروع: تم إعداد وثائق عطاء المشروع و بانتظار موافقة الجانب الإسرائيلي لأنه يقع في المنطقة المصنفة "ج"
مدة المشروع: ١٨ شهر بعد إصدار أمر المباشرة

تأهيل خطوط صرف صحي وإنشاء خطوط جديدة في مناطق متفرقة في مدينة نابلس

هدف المشروع: رفع كفاءة شبكة الصرف الصحي وحل المشاكل البيئية وإلغاء الحفر الامتصاصية

تمويل المشروع: صندوق بلدية نابلس

قيمة المشروع: ٢٠٤ ألف شيكل

حالة المشروع: تحت التنفيذ

مدة المشروع: سيتم الانتهاء من تنفيذ المشروع نهاية شهر أيلول ٢٠١٦



مشاريع المياه
والصرف الصحي...
نقلة نوعية نحو
الحفاظ على البيئة
وإيجاد
مصادر مياه جديدة
وتطوير
شبكة الصرف الصحي

تأهيل بئر الباذان

هدف المشروع: رفع كفاءة بئر الباذان وزيادة إنتاجية مياه الشرب التي يتم ضخها لمختلف مناطق نابلس

تمويل المشروع: صندوق تطوير وإقراض البلديات

قيمة المشروع: ٢٦٥ ألف يورو

حالة المشروع: تم طرح عطاء تنفيذ المشروع. وينتظر أن تتم إحالته للتنفيذ قريبا



مشروع تصريف مياه الأمطار في شارع الكرتون



هدف المشروع: الحد من فيضان مياه الأمطار خلال فصل الشتاء خاصة في منطقة إسكان روجيب
تمويل المشروع: صندوق تطوير وإقراض البلديات
قيمة المشروع: ٢١٣٤٧٨ يورو
حالة المشروع: تم منح إذن المباشرة بالتنفيذ للشركة التي رسى عليها عطاء التنفيذ
مدة المشروع: ٩٠ يوم ابتداء من تاريخ ١٠/٧/٢٠١٦

شراء وضخ مياه شرب من المزارعين في سهل سميط

هدف المشروع: الحد من أزمة مياه الشرب في نابلس خلال فصل الصيف
وزيادة مصادر مياه الشرب
تمويل المشروع: بلدية نابلس
حالة المشروع: تم البدء بضخ مياه الشرب بواقع ٧٠ متر مكعب في الساعة
مدة المشروع: ٤ أعوام وبواقع ٤ أشهر من كل عام تبدأ في الأول من حزيران
وتنتهي في الأول من شهر تشرين أول من كل عام

المرحلة الثالثة من مشروع خفض الفاقد

هدف المشروع: - تطوير مضخات وشبكات مياه الشرب في مدينة نابلس

- فصل مناطق الضغط

- تشغيل خزان طقطق في منطقة المخفية

- توريد مضخة مياه لبئر أودلا

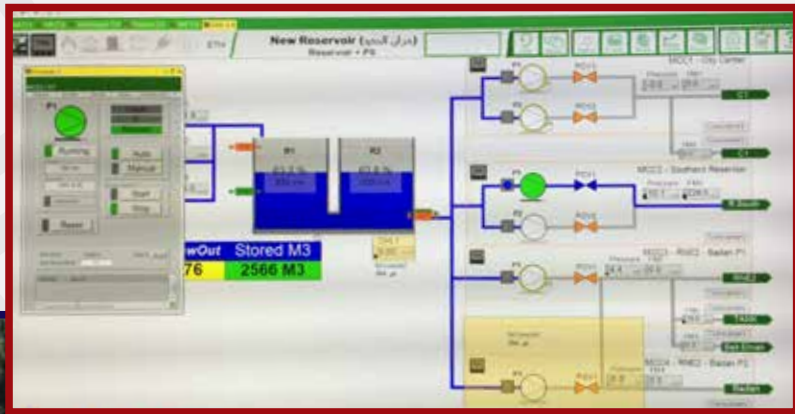
تمويل المشروع: من خلال بنك التنمية الألماني KFW وبمساهمة نسبتها ١٠٪ من بلدية نابلس

قيمة المشروع: حوالي ٢ مليون يورو

حالة المشروع: باشر الاستشاري بتحضير مخططات المشروع ووثائق العقد. ومن المتوقع طرح عطاءه

خلال تشرين أول ٢٠١٦

مدة المشروع: سنة واحدة بعد إصدار امر المباشرة





مشروع الدعم الفني لدائرة المياه والصرف الصحي

- هدف المشروع: - تقديم الدعم الفني لدائرة المياه والصرف الصحي
 - إعداد خارطة طريق لدائرة المياه والصرف الصحي
 - تقديم الدعم والمشورة حول تشغيل محطة التنقية الغربية
- تمويل المشروع: من خلال بنك التنمية الألماني
قيمة المشروع: ١.٥ مليون يورو
حالة المشروع: قيد التنفيذ
مدة المشروع: سنتين ابتداء من شهر آذار ٢٠١٦



توريد عدادات مياه

هدف المشروع: توريد ٢٠٠٠ عداد مياه بمواصفات فنية عالية
تمويل المشروع: صندوق بلدية نابلس
قيمة المشروع: ١٢٣ الف شيكل
حالة المشروع: تم إحالة عطاء التوريد
مدة المشروع: يتوقع توريد العدادات خلال شهر أيلول ٢٠١٦



استبدال 1800 عداد مياه في الجبل الشمالي

هدف المشروع: استبدال العدادات القديمة من أجل خفض الفاقد في مياه الشرب
تمويل المشروع: بلدية نابلس
حالة المشروع: تم تبديل ١٠٠٠ عداد مياه
مدة المشروع: يتوقع الانتهاء من المشروع خلال شهر أيلول ٢٠١٦



بناء وتشطيب مبنى ورشة لصيانة عدادات المياه

هدف المشروع: تسريع عملية فحص وصيانة عدادات المياه
تمويل المشروع: التعاون الألماني GIZ وبلدية نابلس
قيمة المشروع: حوالي ٢٠٠ الف شيكل
حالة المشروع: يجري العمل حالياً على تشطيب مبنى الورشة
مدة المشروع: يتوقع الانتهاء من المشروع بداية شهر أيلول ٢٠١٦

تأسيس وحدة الرقابة البيئية

هدف المشروع: - التأكد من أن مخرجات المصانع والورش تتلاءم مع المعايير البيئية التي وضعتها الجهات ذات الإختصاص. وضمان وصولها إلى محطة التنقية حسب الشروط والضوابط الموضوعية .
- التأكد من التخلص من الرواسب الطينية لناشئير الحجر والرخام بطريقة آمنة وفي مواقع محددة

- مراقبة المياه الصناعية المعالجة الخارجة من المصانع التي تم ربطها بشبكة الصرف الصحي المؤدية الى محطة التنقية الغربية

تمويل المشروع: من خلال بنك التنمية الألماني KFW
قيمة المشروع: حوالي ٣٥٠ الف يورو

حالة المشروع: باشرطاقم الوحدة بعد تدريبه وتأهيله بتنفيذ زيارات ميدانية الى بعض المصانع وورش العمل بهدف محاكاة واختبار إجراءات العمل التي أعدها استشاري المشروع

مدة المشروع: عامان ابتداء من شهر تشرين ثاني ٢٠١٤



مشروع سيتي لينك

الهدف: تطبيقات برمجية للهواتف الذكية
للتقليل من نسبة الفاقد من المياه
و تحقيق العدالة في التوزيع وتحسين
الجباية

الإجراء: مسابقات لطلبة الجامعات لتقديم
أفضل الحلول

تمويل المشروع: الوكالة الأمريكية للتنمية
الدولية USAID



العطاء السنوي لأعمال شبكة مياه الشرب

هدف المشروع: فصل مناطق الضغط وفصل شبكات المياه القديمة وتطوير شبكات المياه في

بعض المناطق

تمويل المشروع: بلدية نابلس

قيمة المشروع: ٢٠٠ الف شيكل

حالة المشروع: تحت التنفيذ

مدة المشروع: نهاية العام ٢٠١٦

تركيب وحدة لتحويل غاز الميثان الناتج عن عملية معالجة مياه الصرف الصحي الى طاقة كهربائية

هدف المشروع: خفض تكاليف فاتورة كهرباء تشغيل محطة التنقية الغربية بحوالي ٧٠٪-٨٠٪

تمويل المشروع: من خلال بنك التنمية الألماني وبمساهمة نسبتها ١٠٪ من بلدية نابلس

قيمة المشروع: ٧٥٩ الف يورو

حالة المشروع: قيد التنفيذ

مدة المشروع: ٩ أشهر





زراعة 40 دونم داخل حدود محطة التنقية الغربية بأشجار مثمرة وريها بالمياه المعالجة

- هدف المشروع: - زراعة مختلف أنواع الأشجار التي يمكن ريها بالمياه العادمة مثل الفستق الحلبي واللوزيات والحمضيات والبرسيم
- تشجيع استغلال الأراضي الزراعية في المناطق المحيطة لمحطة التنقية وزراعتها
- استخدام المياه المعالجة في ري الأراضي الزراعية مما يوفر مياه الشرب التي يتم استخدامها في الري

تمويل المشروع: من خلال بنك التنمية الألماني KfW

قيمة المشروع: حوالي ٤٢٦ الف يورو

حالة المشروع: قيد التنفيذ

مدة المشروع: ١٥٠ يوم



زراعة 120 دونم من الأراضي الزراعية خارج حدود محطة التنقية الغربية بأشجار مثمرة وريها بالمياه المعالجة

- هدف المشروع: - زراعة أنواع مختلفة من الأشجار التي يمكن ريها بالمياه العادمة مثل اللوز والزيتون والبرسيم
- تشجيع استغلال الأراضي الزراعية المحيطة وزراعتها
- استخدام المياه المعالجة في ري الأراضي الزراعية مما يوفر مياه الشرب التي يتم استخدامها في الري
- تمويل المشروع: من خلال بنك التنمية الألماني KFW
- قيمة المشروع: حوالي 1 مليون يورو
- حالة المشروع: تم إعداد وثائق عطاء المشروع و بانتظار موافقة الجانب الإسرائيلي لأنه يقع في المنطقة المصنفة "ج"
- مدة المشروع: 6 أشهر بعد إصدار أمر المباشرة

زراعة 200 دونم من الأراضي الزراعية خارج حدود محطة التنقية الغربية بأشجار مثمرة وريها بالمياه المعالجة

- هدف المشروع: - زراعة أنواع مختلفة من الأشجار التي يمكن ريها بالمياه العادمة مثل اللوز والزيتون والحمضيات
- تشجيع استغلال الأراضي الزراعية المحيطة وزراعتها
- استخدام المياه المعالجة في ري الأراضي الزراعية مما يوفر مياه الشرب التي يتم استخدامها في الري
- تمويل المشروع: حوالي 500 الف دولار أمريكي
- حالة المشروع: تم طرح عطاء المشروع ويتوقع إحالته للتنفيذ خلال شهر
- مدة المشروع: 6 أشهر بعد إصدار أمر المباشرة



العطاء السنوي لتوريد مواد ومعدات لدائرة المياه والصرف الصحي

هدف المشروع: توريد المواد والمعدات اللازمة لأعمال صيانة شبكات المياه والصرف الصحي
تمويل المشروع: بلدية نابلس
قيمة المشروع: ٣٠٠ الف شيكل
حالة المشروع: تم توريد المواد اللازمة
مدة المشروع: حتى نهاية العام ٢٠١٦

تركيب خلايا شمسية لتوليد طاقة كهربائية في محطة التنقية الغربية

هدف المشروع: خفض تكاليف الكهرباء المستخدمة في تشغيل محطة التنقية الغربية
تمويل المشروع: من خلال بلدية نورمبيرج الألمانية
قيمة المشروع: حوالي ٢٥٠ الف يورو
حالة المشروع: يجري العمل على إعداد التصاميم ووثائق العطاء اللازمة لطرح العطاء
مدة المشروع: ٣ أشهر من إصدار أمر المباشرة

تنفيذ تقاطع محطة التنقية الغربية

هدف المشروع: توسعة وتعبيد تقاطع الطريق المؤدي الى محطة التنقية الغربية
تمويل المشروع: من خلال بنك التنمية الألماني
قيمة المشروع: ٧٠٠ الف يورو
حالة المشروع: تم طرح عطاء التنفيذ
مدة المشروع: ٦ أشهر من إصدار أمر المباشرة



تنفيذ وحدات معالجة أولية في منشأتين صناعيتين

هدف المشروع: - تقليل الأضرار المترتبة على تصريف المياه العادمة من بعض المنشآت الصناعية لخطوط الصرف الصحي

- المحافظة على ديمومة عمل وتشغيل محطة التنقية

- خفض التكلفة التشغيلية في المنشآت الصناعية

- الحد من الأضرار البيئية الناجمة عن التخلص العشوائي من مخلفات المنشآت الصناعية في الأودية.

تمويل المشروع: من خلال بنك التنمية الألماني KfW وبمساهمة نسبتها ٢٥٪ من أصحاب المصانع

قيمة المشروع: حوالي ١٤٢ الف يورو لكلتا المصنعين

حالة المشروع: تم إنجاز وحدة المعالجة الأولية في مصنع للطحينة، ويتوقع إنجاز الوحدة الثانية في منشأ الحجر

نهاية شهر أيلول ٢٠١٦



مراكز البلدية الثقافية إبداع في تعزيز الهوية الفلسطينية

مكتبة بلدية نابلس العامة

بلغ عدد زوار مكتبة بلدية نابلس العامة ما مجموعه ٥٩٣٦٣ زائراً بما في ذلك ٦٨٦٠ من الأطفال. وبلغ عدد الكتب الجديدة ٢٦٨، والرسائل العلمية والجامعية ٢٠٠. عدد الكتب المعارة ٣٥٧٦٧. الاشتراكات الجديدة والمجددة ١٦٨٢. عدد الوثائق التي تم أرشفتها ٧٧٩٥١. عدد الدورات المنفذة ٣. عدد الاستضافات لفعاليات مختلفة ٢٨. عدد الزيارات المدرسية ٢٦. المشاركات الخارجية والتدريب ٢٥. عروض الأفلام ونقاش القصص ١١.

مركز الطفل الثقافي

استفاد من برامج مركز الطفل الثقافي ما يقارب ١٨ ألف طفل. بالإضافة لما مجموعه ٦٥٠ عضو. حيث تنوعت البرامج لتشمل دورات وورشات عمل وبرامج في مجال الموسيقى والحاسوب والإعلام والأشغال اليدوية والفنون والتصوير والدراما والبيئة. بالإضافة لعروض عديدة لفرقة كورال المركز وبرنامج العلاج بالموسيقى في المستشفيات الخاصة والعامة.

مركز نابلس لاسعاد الطفولة

استفاد من برامج وفعاليات المركز خلال فترة التقرير ما مجموعه ١١٠٠٠٠ زائر. وقد تنوعت برامج وأنشطة المركز لتشمل استقبال ٦٨ رحلة مدرسية وأندية صيفية. واستقبال ٨ مهرجانات واحتفالات وأمسيات بمناسبة المناسبات المختلفة بالتعاون مع مؤسسات المجتمع المدني. بالإضافة الى استقبال زيارات ورحلات وإفطارات جماعية لذوي الاحتياجات الخاصة والأيتام بالتعاون مع جمعية التضامن الخيرية وغيرها من المؤسسات





مركز بلدية نابلس الثقافي (حمدي منكو)

تنوعت نشاطات مركز بلدية نابلس الثقافي حيث تضمنت برامج وأنشطة حول الفنون الأدائية والفنون اليدوية والتنشكيلية وإقامة أمسيات وعروض فنية ومهرجانات ثقافية وأدبية، وبلغ عدد المستفيدين ما يقارب ٢٢٠٠٠ من الفئات المستهدفة.

مركز تنمية موارد المجتمع

نفذ المركز العديد من البرامج والأنشطة خلال الفترة الماضية تضمنت دورات وورشات عمل ومشاريع مثل مشروع الشراكة من أجل التنمية ومشروع متحدون من أجل التراث والرصد الإعلامي وبرامج التوعية والإرشاد النفسي. هذا بالإضافة إلى العديد من الدورات التدريبية حول الحد من مخاطر الكوارث ودورات في المحادثة والدراما والموسيقى والتصوير. وقد استهدفت هذه البرامج مختلف الفئات المجتمعية بما في ذلك الفئات العمرية من الشباب والأطفال والنساء حيث بلغ مجموع المستفيدين ٦٣١٣ شخص.

المجلس البلدي الشبابي

يشكل المجلس البلدي الشبابي والذي يتألف من عدد من طلاب المدارس من المرحلة الثانوية. يشكل مرآة للمجلس البلدي، حيث يقوم بحضور اجتماعات المجلس الدورية، ويعمل على تنفيذ العديد من النشاطات المجتمعية والتنمية التي تتناول قضاياهم واهتماماتهم. حيث تقدم البلدية كل الدعم والمساندة لهذه النشاطات مما يساهم في صقل مهاراتهم وتمكين قدراتهم وبناء جيل قيادي واعد. وقد جرى مؤخرا في مركز بلدية نابلس الثقافي انتخابات المجلس البلدي الشبابي في دورته الثانية والتي شهدت مشاركة فاعلة من قبل طلاب المدارس الحكومية في المدينة.





مهرجان نابلس الدولي للثقافة والفنون

انطلقت فعاليات هذا المهرجان في الخامس والعشرين من شهر نيسان الماضي واستمرت لمدة ثمانية أيام متتالية لتشمل أكثر من ١٠ فعالية متنوعة قدمها ١٥٠ فنانا وموسيقيا وزائرا حضروا من إحدى عشرة دولة اجنبية. بالاضافة إلى فرق موسيقية وفنية من نابلس والمناطق الفلسطينية. وتوزعت فعاليات المهرجان على أكثر من أحد عشر موقعا غطت مختلف المناطق الجغرافية من مدينة ومخيمات وقرى. وقد تم تنظيم هذا المهرجان بالشراكة ما بين بلدية نابلس وجمعية بروجكت هوب وعدد من مؤسسات المجتمع المدني والقطاع الخاص. وقدر عدد المواطنين الذين حضروا فعاليات المهرجان بخمسة آلاف مواطن



إعادة تفعيل مركز ركن المرأة

تم مؤخراً إعادة تفعيل مركز ركن المرأة بهدف إشراك القطاع النسوي في مختلف مجالات العمل التنموي. يعمل المركز حالياً على إعادة تفعيل العلاقة مع المؤسسات الدولية والمحلية. وقد عملت بلدية نابلس في المدة الأخيرة على تقديم مقترحات المشاريع التنموية بهدف استقطاب التمويل اللازم. لعدد من مشاريع التمكين الاقتصادي للمرأة، حيث حصلت على موافقة مبدئية لتمويل مشروع التمكين الاقتصادي للنساء من مؤسسة ميدينا الإيطالية. كما وقع المركز اتفاقية تعاون مع جمعية مدرسة الأمهات لتنفيذ مشروع تمكين النساء العاملات في القطاع الخاص. ونفذ معرضين لتسويق منتجات صاحبات المشاريع الصغيرة.



إطلاق صندوق تكافل المياه

تم إطلاق صندوق تكافل المياه في الأول من آب ٢٠١٦ وحضور أعضاء الهيئة العامة وعدد من المؤسسات الرسمية والأهلية والشخصيات الاعتبارية في المدينة. يهدف المشروع إلى تعزيز التكافل الاجتماعي بين أبناء المدينة في الداخل والخارج من خلال تغطية نفقات نصف فاتورة المياه للعائلات الأكثر ترشيذا لاستهلاك المياه ومن ذوي الدخل المتدني ومستحقّي الزكاة بموجب مسح اجتماعي.

الإجراء: تشجيع واستقطاب التبرعات لصالح الصندوق من أبناء المدينة ورجال الأعمال القاطنين فيها وأؤلئك المتواجدين في المهجر. وقد بلغت ايداعات الصندوق خلال حفل الإطلاق ما قيمته ٣٩ ألف دينار أردني. ويشرف على صندوق التكافل هيئة عامة تتألف من ممثلين عن: بلدية نابلس ومحافظة نابلس وملتقى رجال الأعمال ولجنة زكاة نابلس المركزية وجمعية الاتحاد النسائي وجمعية الهلال الأحمر وجمعية التضامن الخيرية.





زيارة دولة رئيس الوزراء د. رامي الحمدالله لبلدية نابلس



زيارة القائم بأعمال رئيس جامعة النجاح الوطنية د. ماهر النتشه
ووفد من عمداء الجامعة لبلدية نابلس

المجلس الإستشاري

...

نحو تعزيز

المشاركة المجتمعية

ومأسسة العمل

البلدي



الهدف

مأسسة العمل البلدي وتفعيل مبدأ المشاركة المجتمعية بهدف

تحسين الخدمات وانعكاس ذلك على الأداء العام للبلدية

يتألف المجلس الاستشاري من اثنين وعشرين عضواً من مواطني ومواطنات مدينة نابلس من ذوي الاختصاص في مختلف قطاعات العمل البلدي. ويعقد المجلس الاستشاري اجتماعاته بشكل دوري من خلال اللجان المنبثقة عنه وبالشراكة مع رؤساء الدوائر والأقسام المختلفة، وأعضاء لجنة بلدية نابلس. ثم يعقد اجتماعه الشهري للبحث في مختلف القضايا المطروحة وأخذ التوصيات اللازمة لإقرارها.





المشاركات الدولية والتبادل المعرفي والخبراتي



شارك أكثر من أربعين موظفا من طواقم بلدية نابلس في مختلف التخصصات في عدد من ورششات العمل والمؤتمرات التي انعقدت في المدن الأوروبية والتركية والعربية والتي تربطها علاقة تعاون مع البلدية مثل مدن ليل الفرنسية، وفلورنس الإيطالية ونورينبرغ وجينا وميونخ الألمانية وكل من اسنطبول وقونيا وملاطيا وميرسن وأضنه في تركيا والمنامة في دولة البحرين. وتهدف هذه المشاركات إلى تمكين وتأهيل الطواقم العاملة في البلدية من خلال التبادل المعرفي والخبراتي في العديد من مجال عمل قطاع الحكم المحلي.







إطفائية بلدية نابلس ...

أمن وأمان لأرواح للمواطنين وممتلكاتهم

إضافة الى عمليات إخماد الحريق والإنقاذ. قامت إطفائية بلدية نابلس بتنفيذ العديد من البرامج التثقيفية والإرشادية للعديد من المدارس ورياض الأطفال ومؤسسات المدينة. كما أقامت يوماً مفتوحاً لطلبة جامعة النجاح للتعريف بالمعدات والأدوات والآليات المستخدمة في الإطفائية وتوزيع نشرات توعوية بهدف تجنب أخطار الحوادث.



استجابت فرق الإطفاء والإنقاذ خلال الفترة الماضية لما يقارب ٤٠٠٠ حادث وحريق متنوع



توريد حاويات نفايات بأحجام مختلفة

هدف المشروع:

- رفع كفاءة عملية جمع النفايات الصلبة
- استبدال حاويات النفايات التالفة بأخرى
جديدة

تمويل المشروع:

برنامج المساعدات الإنسسانية في الممثلة
اليابانية

قيمة المشروع:

حوالي ٦٦ ألف دولار أمريكي لمجلس الخدمات
المشترك لإدارة النفايات الصلبة / محافظة
نابلس

حالة المشروع:

تم توزيع ١٤٧ حاوية نفايات سعة ١ كوب و ١٣٥
برميل نفايات سعة ٢٤٠ لتر (حصص مدينة
نابلس من المشروع) في المدينة
مدة المشروع:

شهرين ابتداء من تاريخ ٤/٣/٢٠١٦ .



شاحنتي نفايات إضافيتين بتبرع سخي

من بلدية زورنبرغ الألمانية

قيمة العطاءات والعقود الموقعة للمشاريع والتوريدات

- طرحت بلدية نابلس خلال مدة التقرير العديد من العطاءات واستدرجت عروض للتوريدات لمتلف خدمات البلدية وذلك على النحو التالي:
- إجمالي قيمة العطاءات والمشاريع وعقود التمويل بلغت ٩٧.٨٦٥.٢٠٨ شيكل.
- بلغت قيمة التمويل الخارجي من المبلغ المذكور ٧٦.٦٣٩.٤٣٧ شيكل اي ما نسبته ٧٨٪ من المبلغ الإجمالي.
- بلغت قيمة التمويل الذاتي من صندوق البلدية ولجنة المعارف للمشاريع والمصاريف ٢١.٢٢٥.٧٧١ شيكل بنسبة ٢٢٪ من المبلغ الإجمالي.

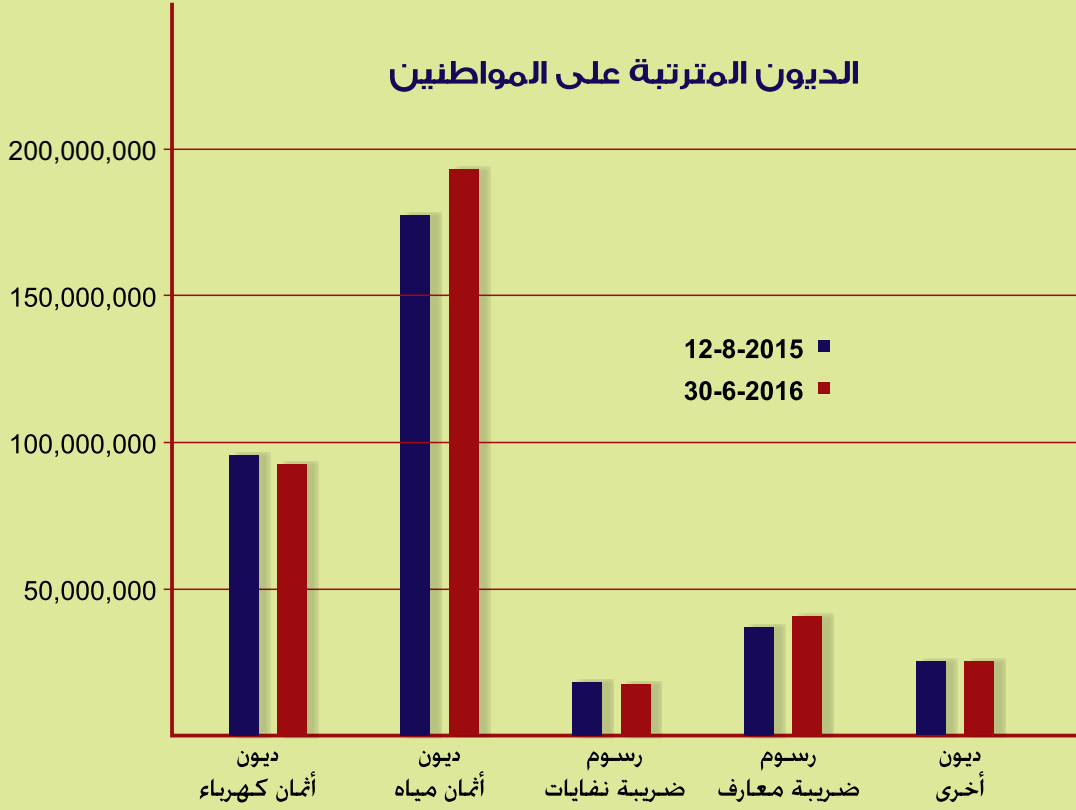
الوضع المالي .. زيادة في الإيرادات وتخفيض في النفقات

بتحليل الوضع المالي للبلدية في الفترة السابقة نلاحظ وجود تحسن ملحوظ على إيرادات البلدية مع مقارنتها بمثلتها من العام السابق إذ طرأ تحسن بنسبة ١٨٪ على إجمالي الإيرادات الكلية. ومع ملاحظة زيادة الديون المترتبة على المواطنين بنسبة ٥٪ عن العام السابق إذ بلغت الديون المستحقة لنهاية تموز ٢٠١٦ ما مجموعه ٣٦٩.٤٨٣.٤٢٦ شيكل مقارنة بقيمتها في تموز ٢٠١٥ والبالغة ٣٥٣.٥٢٩.٦٠٣ شيكل

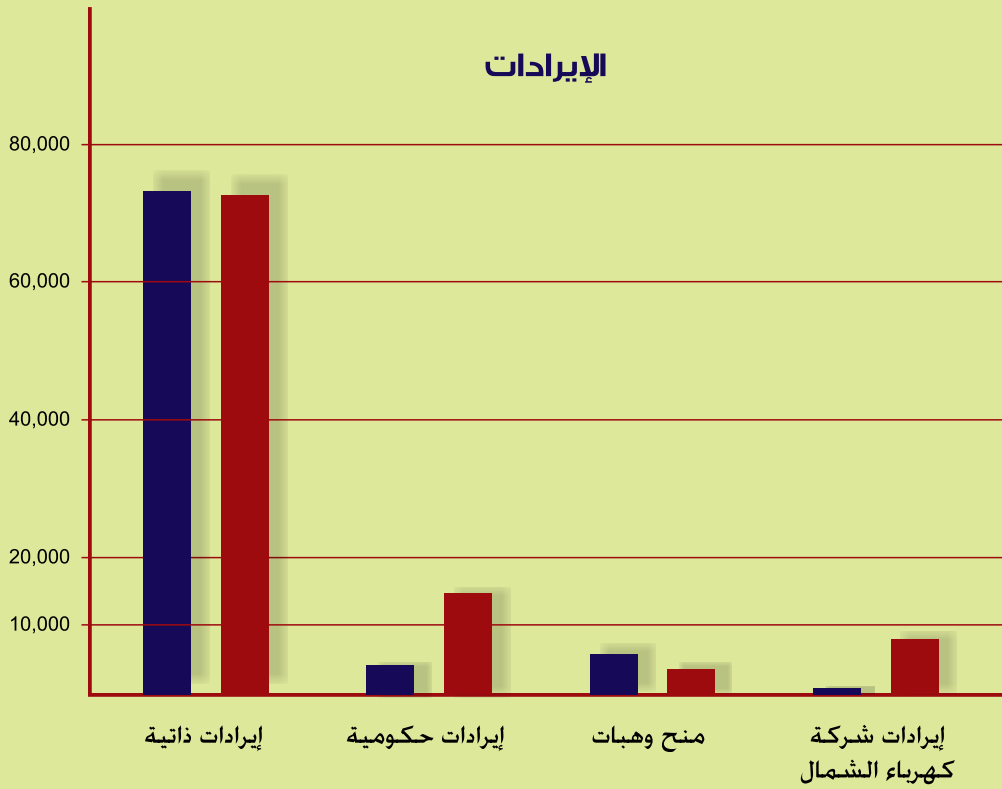
الوضع المالي لشركتي كهرباء الشمال وبال عقار

سجلت شركتي كهرباء الشمال وبال عقار خلال الفترة الماضية تحسناً ملموساً على المستوى الإداري والمالي. فقد تمكنت شركة كهرباء الشمال من سداد معظم ديون الشركة للشركة القطرية من خلال اقتراض مبلغ ٥٠ مليون شيكل بفائدة نسبتها ٣.٥٪ بدلاً من الغرامات المترتبة عليها للشركة القطرية والبالغة ٨.٥٪. أما شركة بال عقار فقد اتخذ مجلس إدارتها جملة من الإجراءات التي عملت على تخفيض النفقات وتحسين الإيرادات بحيث بلغت إيراداتها حتى نهاية شهر حزيران ٢٠١٦ ما مجموعه ٦٧٣.١٠٩ دينار اردني مقارنة بالعام المنصرم حيث بلغت ٤٣٠.٣٨٤ دينار. بينما تم تخفيض قيمة العجز من (٥٢٧.٩٥٣-) دينار إلى مبلغ (٤٧٢.٩٧١-) دينار. وبهذا تكون الشركة قد حققت أرباحاً قيمتها ٢٠٠.١٣٨ دينار للفترة آب ٢٠١٥ حتى نهاية حزيران ٢٠١٦.

الديون المترتبة على المواطنين



الإيرادات



إنجازات في أرقام

- مجموع عدد رخص البناء ١٦٣٦ رخصة
- مجموع مساحات الأبنية المرخصة (سكني وتجاري وصناعي وخلافه) ٦٦٧٢١٤ مترمربع
- مجموع أذونات الإشغال ٣٠٥٤ لإشترابات الكهرباء. و ٢٢٧٨ لإشترابات المياه
- مجموع اشترابات المياه للفترة المذكورة ١٦٢٦ اشتراب جديد
- مجموع مخططات مواقع وترسيم ١٨١١ مخطط و ٤٤٤ معاملة تحديد شارع و ١١٠ إفراز.
- مجموع براءات الذمة الصادرة عن البلدية ١٨٤٢ معاملة
- مجموع القرارات الصادرة عن لجنة التنظيم والبناء المحلية ٣١٥٠ قرار وانعقاد ٥٠ جلسة.
- مجموع قرارات المجلس البلدي للفترة المذكورة ١٧٠٠ قرار وعدد جلسات المجلس البلدي ٤٨ جلسة
- بلغت قيمة العطاءات والمشتريات للمشاريع والتوريدات ٩٧.٨٦٥.٢٠٨ شيكل
- بلغت قيمة التمويل الخارجي للمشاريع ٧٦.٦٣٩.٤٣٧ شيكل
- بلغت قيمة التمويل من صندوق البلدية ٢١.٢٢٥.٧٧١ شيكل
- بلغ عدد الشكاوي الهاتفية ١٢٤٠٠ شكاوي (مياه وصرف صحي وهندسة وصحة وعدادات مواقف السيارات). منها ١٢٢٢٤ شكاوي منتهية. و ٢١٦ قيد الأجاز.
- بلغت مجموع المعاملات المسجلة من قبل مركز خدمات الجمهور ٢٨٤١٨ معاملة. وبلغت نسبة الأجاز ٧٠٪.

